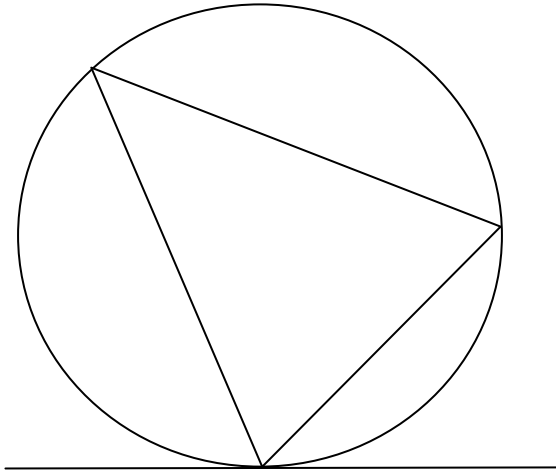


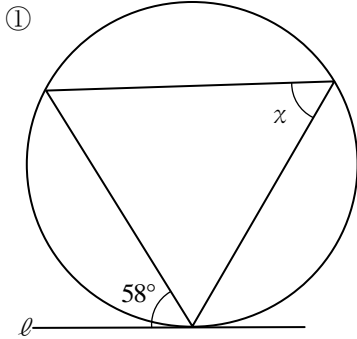
接弦定理 - 1

☆ 『接弦定理』

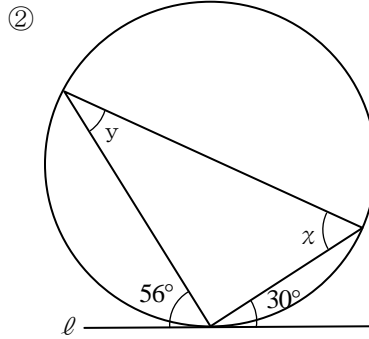


『定理』… 「接線と弦によって囲まれた角は、その接線と弦によって囲まれた弧に対する円周角と等しい。」

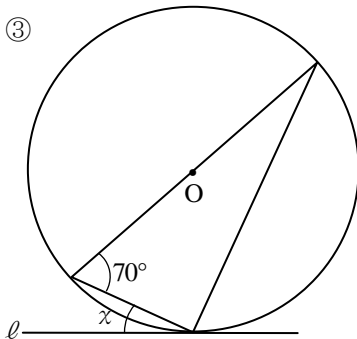
1, 次の円において ℓ を円の接線とするとき、 $\angle \chi$, $\angle y$ の大きさを求めなさい。



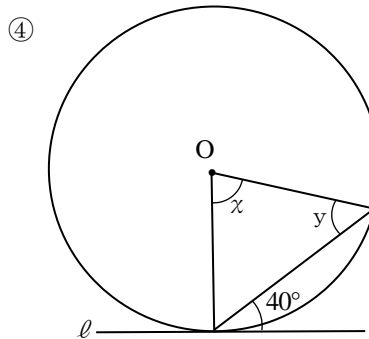
答 _____



答 _____



答 _____



答 _____