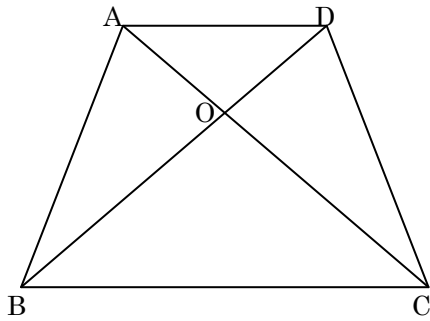


三角形の証明－ 2

「次の図のような四角形 ABCD で、 $AB=DC$ 、 $\angle BAD=\angle CDA$ のとき $BD=CA$ を証明しなさい。」



08

1, 次の図のような四角形 ABCD で、 $AB=DC$ 、 $AC=DB$ のとき $\angle BAC=\angle CDB$ を証明しなさい。

